



**MANUAL PARA ORDENADORES DE
ESCRITORIO AELIENWARE®**

Notas, precauciones y avisos

 **NOTA:** una NOTA incluye información importante que le ayudará a hacer un mejor uso del ordenador.

 **PRECAUCIÓN:** una PRECAUCIÓN indica que se pueden producir daños importantes en el hardware o la pérdida de datos y le dice cómo evitar el problema.

 **AVISO:** un AVISO indica la posibilidad de producirse daños de propiedad, personales o la muerte.

Este contenido está sujeto a cambios sin previo aviso.

© 2010 Dell Inc. Todos los derechos reservados.

Queda estrictamente prohibida la reproducción de estos materiales de cualquier manera sin la autorización previa por escrito de Dell Inc.

Marcas comerciales utilizadas en este manual: *Alienware*, *AlienFX* y el logotipo de *AlienHead* son marcas comerciales o marcas comerciales registradas de Alienware Corporation; *Dell* es una marca comercial de Dell Inc; *Microsoft*, *Windows* y el *logotipo de inicio de Windows* son marcas comerciales o marcas comerciales registradas de Microsoft Corporation en EE.UU. y/o en otros países; *Intel* es una marca comercial registrada y *Core* y *Speedstep* son marcas comerciales de Intel Corporation en EE.UU. y en otros países; *Blu-ray Disc* es una marca comercial de Blu-ray Disc Association; *Bluetooth* es una marca comercial registrada de Bluetooth SIG, Inc. y que Dell Inc. utiliza bajo licencia.

Otras marcas y otros nombres comerciales pueden utilizarse en este manual para hacer referencia a las entidades que los poseen o a sus productos. Dell Inc. renuncia a cualquier interés sobre la propiedad de marcas registradas y nombres comerciales que no sean los suyos.

Modelo reglamentario: D0IM **Tipo reglamentario:** D0IM001 y D0IM002

N/P G62JR Rev. A00 Febrero 2010

CONTENTS

CAPÍTULO 1: CONFIGURACIÓN DE SU ORDENADOR DE ESCRITORIO	7	CAPÍTULO 4: INSTALACIÓN DE COMPONENTES ADICIONALES O DE REPUESTO	35
Antes de configurar su ordenador de escritorio	8	Antes de comenzar	36
Conecte la pantalla	9	Extracción y sustitución del panel lateral	38
Conecte el teclado y el ratón	10	Vista del interior del ordenador	39
Conecte el cable de red (opcional)	10	Extracción y sustitución de módulo(s) de memoria	39
Conecte el cable de alimentación	11	Extracción y sustitución de unidad(es) de disco duro	42
Pulse el botón de alimentación	11	Extracción y sustitución de tarjeta(s) de expansión	44
Configuración de Microsoft Windows	12	CAPÍTULO 5: SOLUCIÓN DE PROBLEMAS	47
Conectar a Internet (opcional)	12	Sugerencias y consejos básicos	48
CAPÍTULO 2: CONOCIMIENTO DE SU ORDENADOR DE ESCRITORIO	15	Copia de seguridad y mantenimiento general	48
Componentes de la vista anterior	16	Herramientas de diagnóstico de software	49
Componentes de la vista posterior	17	CAPÍTULO 6: RECUPERACIÓN DEL SISTEMA	57
Componentes de la vista superior	21	Dell DataSafe Local Backup	58
CAPÍTULO 3: USO DE SU ORDENADOR DE ESCRITORIO	23		
Alienware Command Center	24		
Cómo trabajar con RAID	24		
Optimización del rendimiento	27		
Configuración del BIOS	28		

CAPÍTULO 7: ESPECIFICACIONES	59
APÉNDICE A: PRECAUCIONES GENERALES Y DE SEGURIDAD ELÉCTRICA	64
APÉNDICE B: CÓMO PONERSE EN CONTACTO CON ALIENWARE	66
APÉNDICE C: INFORMACIÓN IMPORTANTE	67
Tarjetas de gráficos GTX 295 GeForce NVIDIA	67

Estimado cliente de Alienware,

Bienvenido a la familia de Alienware. Estamos encantados de incluirle entre el número, cada vez mayor, de usuarios experimentados de ordenadores de alto rendimiento.

Los técnicos de Alienware que han fabricado su ordenador se han asegurado de que su ordenador de alto rendimiento esté correctamente optimizado y llegue a su máximo potencial. Fabricamos ordenadores con un único y firme objetivo: hacerlos como si fuesen nuestros. Los técnicos no descansarán hasta que su nuevo ordenador cumpla o supere nuestros exigentes criterios.

Hemos probado su ordenador exhaustivamente para garantizar que disfrute de los más altos niveles de rendimiento. Además de pasar por un período de prueba preliminar estándar, el ordenador se ha evaluado utilizando herramientas reales tales como pruebas comparativas de rendimiento sintéticas.

Le invitamos a que comparta con nosotros su experiencia con su nuevo ordenador de alto rendimiento, así que no dude en enviar un correo electrónico o llamar a Alienware con sus preguntas o preocupaciones. El personal al completo comparte su entusiasmo por la nueva tecnología y espera que disfrute utilizando su nuevo ordenador tanto como Alienware ha disfrutado creándolo para usted.

Atentamente,

El personal de Alienware

אנחנו מודים לך על שיתוף הפעולה

CAPÍTULO 1: CONFIGURACIÓN DE SU ORDENADOR DE ESCRITORIO

Antes de configurar su ordenador de escritorio

¡Enhorabuena por haber adquirido su Alienware® Aurora!

Lea todas las instrucciones de seguridad y configuración antes de conectar su nuevo ordenador de escritorio. Empiece abriendo con cuidado la caja y extrayendo todos los componentes que vienen incluidos en ella. Antes de configurar el ordenador de escritorio o sus componentes, asegúrese de inspeccionar todos los elementos por si hubiesen sufrido daños físicos durante su transporte.

Antes de configurar el ordenador de escritorio o sus componentes, consulte la factura incluida para verificar que están incluidos todos los elementos solicitados. Notifique aquellos componentes que falten al servicio al cliente en los 5 días posteriores a la recepción del envío. Toda falta notificada después de 5 días no será aceptada. Algunos de los elementos más comunes que comprobar son los siguientes:

- Ordenador
- Llave de CD de Microsoft® ubicada en la parte posterior del ordenador de escritorio
- Teclado (si lo ha solicitado)
- Ratón (si lo ha solicitado)
- Altavoz de tonos bajos y altavoces multimedia (si los ha solicitado)
- Controladoras de la palanca de mando (si las ha solicitado)

Puede que también necesite un pequeño destornillador plano o de cabeza Phillips para conectar los cables de los periféricos al ordenador de escritorio.

Medios y documentación del producto

La documentación suministrada con su ordenador de escritorio Alienware® está diseñada para ofrecer respuestas a muchas preguntas que podrían surgirle mientras explora las capacidades de su nuevo ordenador. Consulte la documentación para encontrar información técnica o de uso general cuando sea necesario para responder a preguntas en el futuro, o como ayuda en la búsqueda de respuestas y soluciones. En algunas secciones de la documentación se hace referencia a los medios incluidos con su ordenador de escritorio, que pueden ser necesarios para llevar a cabo determinadas tareas. Como siempre, nuestro personal de asistencia técnica estará a su disposición para ayudarle.

Colocación del ordenador de escritorio



AVISO: no coloque el ordenador de escritorio sobre o cerca de un radiador o un sistema de ventilación caliente. Si todos o algunos componentes del ordenador se colocan dentro de un armario, asegúrese de que cuenta con la ventilación adecuada. No coloque el ordenador de escritorio en un lugar húmedo o en alguna zona en la que pueda estar expuesto a la lluvia o al agua. Tenga cuidado de no derramar líquidos de ningún tipo en el ordenador.

Cuando coloque el ordenador de escritorio, asegúrese de que:

- Lo coloca en una superficie que esté nivelada y sea estable.
- Los conectores de alimentación y de otros cables no se líen entre el ordenador y la pared o cualquier otro objeto.
- Nada obstruye el flujo de aire delante, detrás o debajo del ordenador.
- El ordenador de escritorio cuenta con el suficiente espacio para poder acceder fácilmente a las unidades ópticas y a otras unidades de almacenamiento externas.

Conecte la pantalla

Conecte la pantalla utilizando el conector disponible en la tarjeta de gráficos de su ordenador.



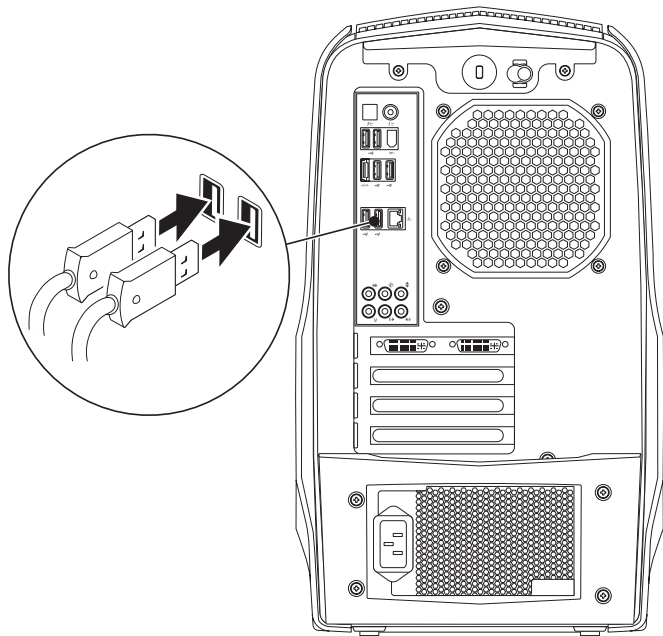
NOTA: la tarjeta de gráficos que compró puede contar con un conector DVI o HDMI.

Puede adquirir el adaptador DVI a VGA, el adaptador HDMI a DVI y los cables DVI o HDMI adicionales en el sitio web **www.dell.com**.

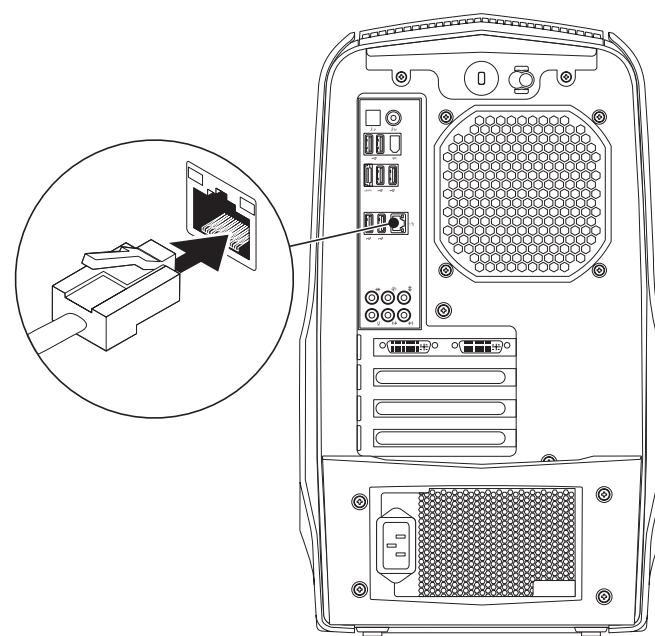
Utilice los cables adecuados en base a los conectores que su ordenador y pantalla proporcionen. Consulte la siguiente tabla para identificar los conectores de su ordenador y pantalla.

Tipo de conexión	Ordenador	Cable	Pantalla
DVI a DVI (Cable DVI)			
HDMI a HDMI (Cable HDMI)			
HDMI a DVI (Adaptador HDMI-a-DVI + cable DVI)			

Conecte el teclado y el ratón



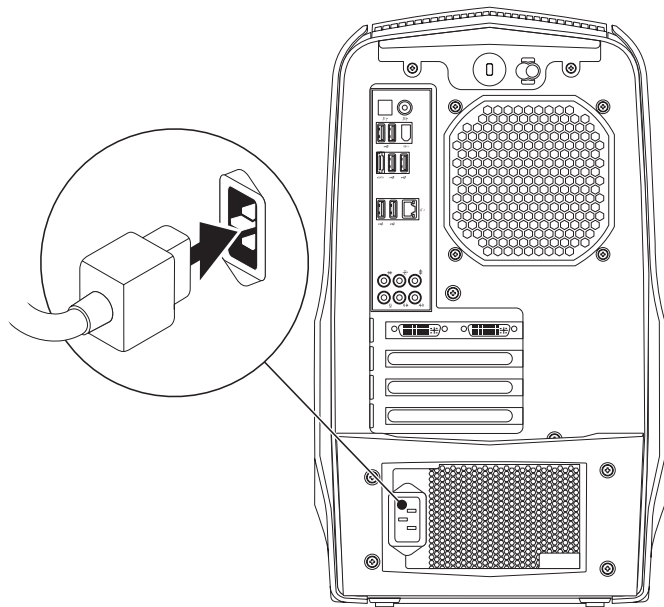
Conecte el cable de red (opcional)



Conecte el cable de alimentación

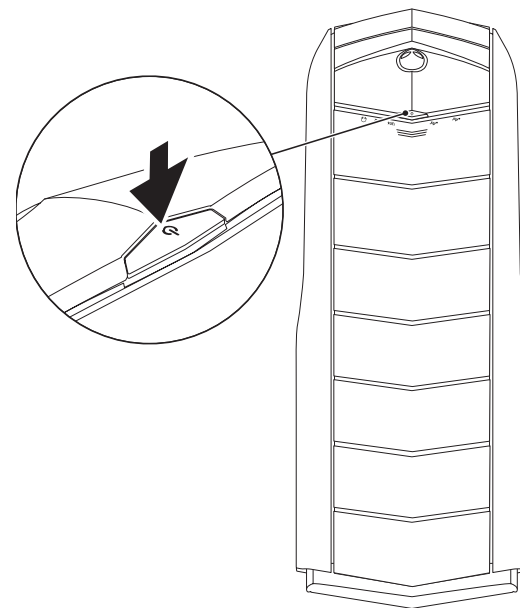


AVISO: los conectores de alimentación eléctrica y las cajas de contacto pueden variar según el país. El uso de un cable incompatible o la conexión incorrecta del cable al enchufe múltiple o a la toma eléctrica puede dañar el ordenador o provocar un incendio.




Pulse el botón de alimentación

Pulse el botón de alimentación de la parte superior del ordenador.



Configuración de Microsoft Windows

 **PRECAUCIÓN:** no interrumpa el proceso de configuración del sistema operativo. Si lo hace, es posible que no pueda utilizar el ordenador.

Su ordenador viene previamente configurado con el sistema operativo que seleccionó durante el pedido de compra de su ordenador. Para configurar el resto de los parámetros, siga las instrucciones en pantalla.

 **NOTA:** para obtener un rendimiento óptimo de su ordenador, se recomienda que descargue e instale el BIOS y los controladores más recientes disponibles en support.dell.com.

 **NOTA:** para obtener más información sobre el sistema operativo y las características, consulte el sitio web support.dell.com/MyNewDell.

Conectar a Internet (opcional)

Configuración de una conexión por cable

- Si utiliza una conexión telefónica, enchufe la línea telefónica al módem USB externo (opcional) y a la toma de teléfono de la pared antes de configurar la conexión a Internet.
- Si utiliza una conexión de módem por cable o satélite o una conexión DSL, póngase en contacto con el ISP o el servicio de teléfono móvil para obtener las instrucciones de configuración.


Para completar la configuración de su conexión a Internet por cable, siga las instrucciones del apartado "Configuración de la conexión a Internet", en la página 13.

Configuración de una conexión inalámbrica

 **NOTA:** para configurar el enrutador inalámbrico, consulte la documentación que se le proporcionó con el enrutador.

Debe conectarse a su enrutador inalámbrico antes de utilizar una conexión a internet inalámbrica.

Para configurar la conexión a un enrutador inalámbrico:

1. Guarde y cierre los archivos que tenga abiertos y salga de todos los programas.
2. Haga clic en **Inicio**  → **Panel de control**.
3. En el cuadro de búsqueda, escriba `wed`, y, a continuación, haga clic en **Centro de redes y recursos compartidos** → **Conectarse a una red**.
4. Siga las instrucciones de la pantalla para realizar la configuración.


Configuración de la conexión a Internet

Los ISP y sus ofertas varían según el país. Póngase en contacto con su ISP para conocer las ofertas disponibles en su país.

Si no puede conectarse a Internet pero anteriormente sí podía conectarse, es posible que el Proveedor de servicios de Internet (ISP, por sus siglas en inglés) haya interrumpido el servicio. Póngase en contacto con su ISP para comprobar el estado de servicio o intente conectarse más tarde.

Tenga a mano la información sobre ISP. Si no tiene un ISP, el asistente **Conectarse a Internet** puede ayudarle a obtener uno.

Para configurar su conexión de internet:

1. Guarde y cierre los archivos que tenga abiertos y salga de todos los programas.
2. Haga clic en **Inicio**  → **Panel de control**.
3. En el cuadro de búsqueda, escriba `red`, y, a continuación, haga clic en **Centro de redes y recursos compartidos** → **Configurar una nueva conexión o red** → **Conectarse a internet**.

Aparece la ventana **Conectarse a Internet**.



NOTA: si no sabe qué conexión seleccionar, haga clic en **Ayudarme a elegir** o póngase en contacto con su ISP.

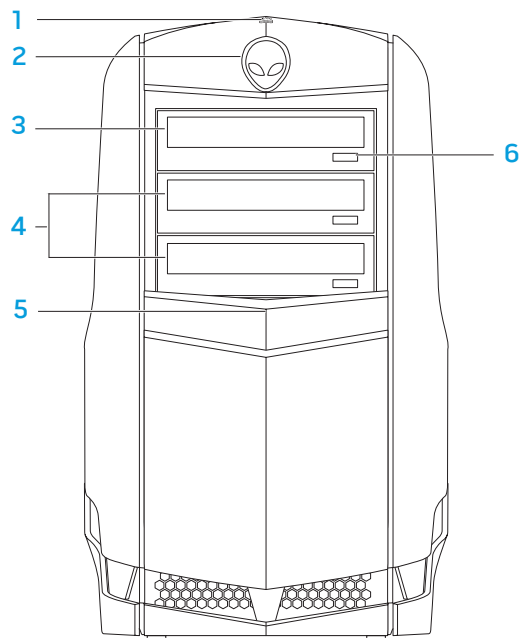
4. Siga las instrucciones de la pantalla y utilice la información de configuración proporcionada por su ISP para realizar la configuración.



CAPÍTULO 2: CONOCIMIENTO DE SU ORDENADOR DE ESCRITORIO

Este capítulo proporciona información sobre su nuevo ordenador de escritorio para familiarizarle con sus distintas características y empezar a trabajar inmediatamente.

Componentes de la vista anterior



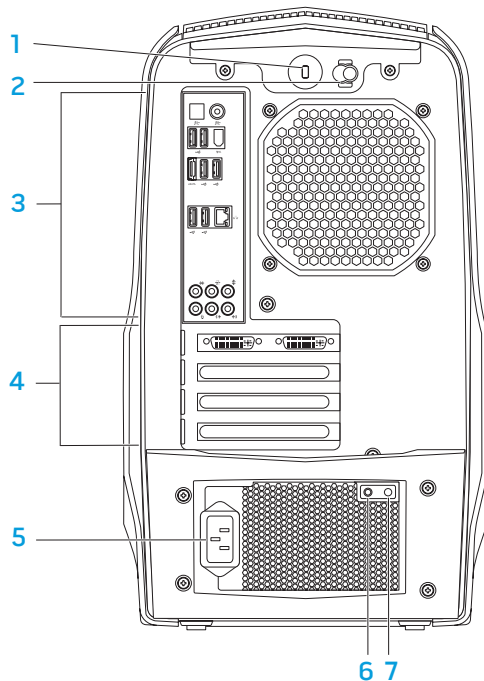
- 1 **Indicador de actividad de la unidad de disco duro:** parpadea para indicar actividad en la unidad de disco duro cuando el ordenador lee o graba información.



PRECAUCIÓN: para evitar la pérdida de datos, nunca apague el ordenador mientras el indicador de actividad de la unidad de disco duro esté parpadeando.

- 2 **Alienhead:** cuando se presiona hace bajar el panel de la unidad. El panel de la unidad también se puede bajar cuando se apaga el ordenador.
- 3 **Unidad óptica:** reproduce o graba discos CD, DVD y Blu-ray.
- 4 **Compartimentos de la unidad óptica (2):** puede admitir unidades ópticas adicionales.
- 5 **Panel de la unidad:** cubre la(s) unidad(es) óptica(s) o el compartimento(s) de la unidad óptica.
- NOTA:** se muestra el panel de la unidad en la posición de abierto.
- 6 **Botón de expulsión de la unidad óptica:** expulsa la bandeja de la unidad óptica.


Componentes de la vista posterior

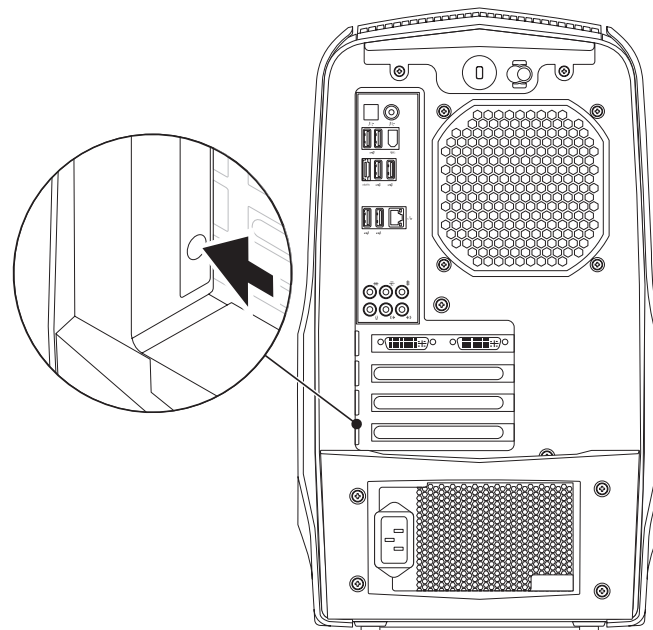


- 1 Ranura para cable de seguridad:** conecta al ordenador un cable de seguridad disponible a la venta.
NOTA: antes de comprar un cable de seguridad, asegúrese de que encajará en la ranura para cable de seguridad de su ordenador.
- 2 Seguro:** cierra o abre la ranura para cable de seguridad y bloquea o desbloquea el panel de liberación. Deslice el seguro hacia la derecha para abrir la ranura para cierre de seguridad y desbloquear el panel de liberación.
- 3 Conectores del panel posterior:** conectan dispositivos USB, audio y otros dispositivos a los conectores apropiados.
Para obtener más información, consulte el apartado “Conectores del panel posterior”, en la página 19.
- 4 Ranuras de la tarjeta de expansión:** tiene acceso a conectores de cualquier tarjeta PCI y PCI Express instalada.
- 5 Conector de alimentación:** conecta al cable de alimentación.
- 6 Luz de diagnóstico:** indica si el suministro de energía se encuentra en condición de funcionamiento.
- 7 Botón de diagnóstico:** enciende la luz de diagnóstico cuando se pulsa

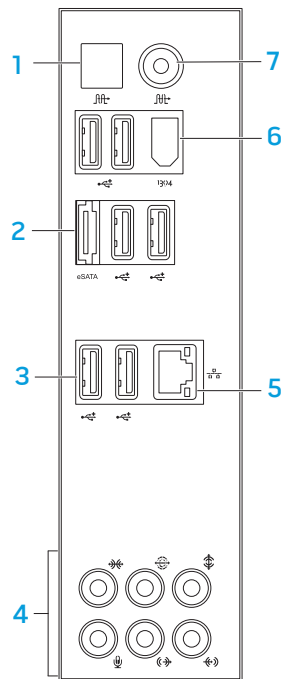
Botón de retroiluminación

Pulse el botón de retroiluminación para ver los conectores del panel posterior. Esta luz se apaga automáticamente tras unos segundos.

 **NOTA:** en la versión estándar de Alienware Aurora, el botón de retroiluminación solamente funciona cuando el ordenador está encendido. En la versión Alienware Aurora ALX, el botón de retroiluminación funciona incluso cuando el ordenador está apagado, ya que la luz se alimenta por medio de baterías internas.



Conectores del panel posterior



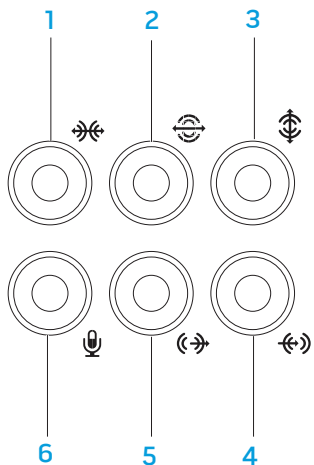
NOTA: su ordenador puede no disponer de algunos conectores del panel posterior. Para obtener más detalles, consulte el apartado “Especificaciones” de la página 59.







- 1** **Conector S/PDIF óptico:** se conecta a amplificadores, altavoces o televisores para obtener salida de audio digital por medio de cables digitales ópticos. Este formato lleva consigo una señal de audio sin tener que pasar por un proceso de conversión de audio analógico (solamente disponible en Aurora y Aurora ALX).
- 2** **Conector eSATA:** se conecta a dispositivos de almacenamiento eSATA compatibles, como las unidades de disco duro externas o las unidades ópticas.
- 3** **Conectores USB 2.0 (6):** se conectan a dispositivos USB, como un ratón, teclado, impresora, unidad externa o reproductor MP3.
- 4** **Conectores de audio:** se conectan a altavoces, micrófonos y auriculares. **NOTA:** para obtener información sobre los conectores de audio, consulte el apartado “Conexión de altavoces externos”, en la página 20.
- 5** **Conector de red:** conecta su ordenador a una red o a un dispositivo de banda ancha.
- 6** **Conector IEEE 1394:** se conecta a dispositivos multimedia en serie de alta velocidad, como las cámaras de vídeo digitales.
- 7** **Conector S/PDIF coaxial:** se conecta a amplificadores, altavoces o televisores para obtener salida de audio digital por medio de cables digitales coaxiales. Este formato lleva consigo una señal de audio sin tener que pasar por un proceso de conversión de audio analógico (solamente disponible en Aurora y Aurora ALX).

Conexión de altavoces externos

Su ordenador de escritorio Alienware tiene cinco conectores de salida de audio integrados y un conector de entrada de audio. Los conectores de salida de audio ofrecen sonido de calidad y admiten sonido envolvente 7.1. Puede conectar el conector de entrada de audio de un estéreo doméstico o un sistema de altavoces para realzar una experiencia multimedia y de juegos.

 **NOTA:** en ordenadores con tarjeta de sonido, utilice el conector de la tarjeta.

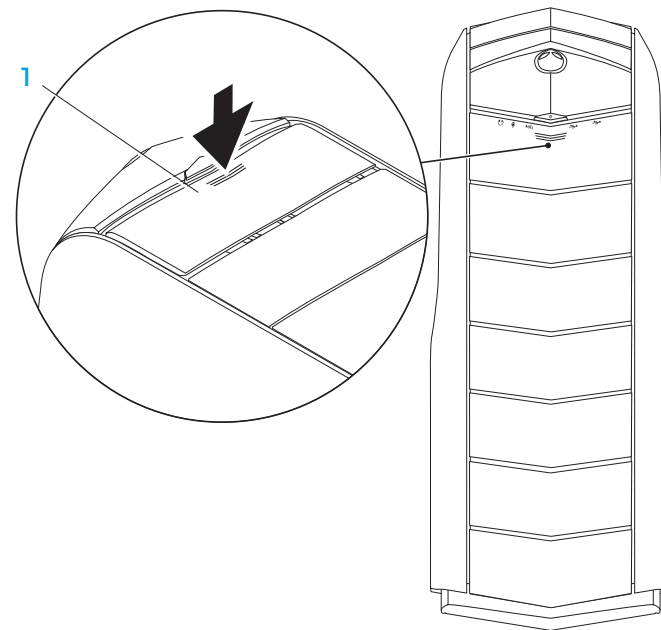


- 1  **Conector lateral de sonido envolvente I/D:** se conecta a altavoces laterales de sonido envolvente I/D.
- 2  **Conector posterior de sonido envolvente I/D:** se conecta a altavoces posteriores de sonido envolvente I/D.
- 3  **Conector de altavoz de tonos bajos o central:** se conecta a un altavoz central o de tonos bajos.
- 4  **Conector de línea de entrada:** conecta a dispositivos de reproducción o grabación, como un micrófono, lector de cintas, reproductor de CD o VCR.
- 5  **Conector frontal de salida de línea I/D:** se conecta a altavoces I/D frontales.
- 6  **Conector del micrófono:** se conecta a un micrófono para la entrada de voz o audio en un programa de telefonía o sonido.

Componentes de la vista superior

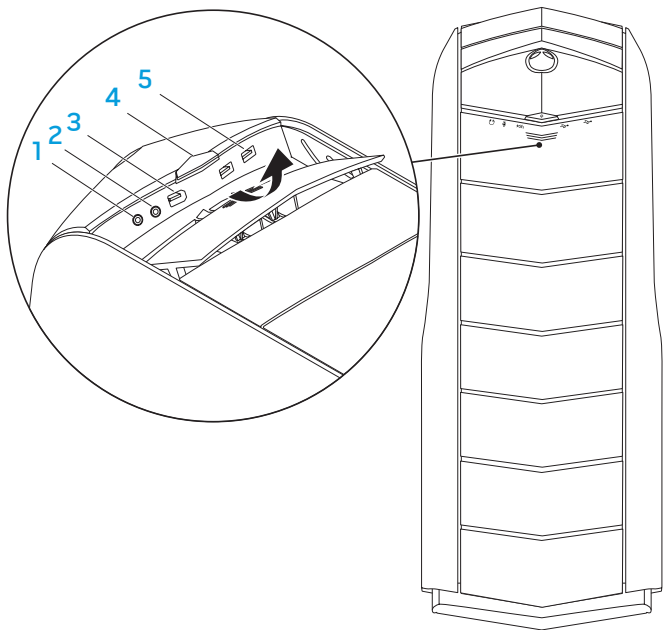
Cómo acceder a los conectores del panel superior




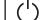

Presione el panel superior hacia abajo para acceder a los conectores del panel superior.



1 Panel superior

Conectores del panel superior



-  **Conector de auriculares:** se conecta a los auriculares.
NOTA: para conectar a un altavoz enchufado o a un sistema de sonido, utilice el conector de salida de audio o uno de los conectores S/PDIF (solamente disponible en Aurora y Aurora ALX) situado en la parte posterior del ordenador.
-  **Conector de micrófono:** conecta a un micrófono para la entrada de voz o audio en un programa de telefonía o sonido.
-  **Conector IEEE 1394:** se conecta a dispositivos multimedia en serie de alta velocidad, como cámaras de vídeo digitales.
-  **Botón de alimentación:** apaga o enciende el ordenador al pulsarlo. El color del borde del botón indica el estado de alimentación.
 - Apagado: el ordenador está apagado, en modo de hibernación o no está bien conectado.
 - Blanco fijo: el ordenador está encendido.
 - Blanco intermitente: el ordenador se encuentra en modo de espera o suspensión.El color que indica el estado de alimentación se puede cambiar a través del software AlienFX®. Para obtener información sobre AlienFX, consulte el apartado "AlienFX" en la página 24.
-  **Conectores USB 2.0 (2):** conecta a dispositivos USB, como un ratón, teclado, impresora, unidad externa o reproductor MP3.

UNIVERSIDAD NACIONAL AUTÓNOMA DE MÉXICO

CAPÍTULO 3: USO DE SU ORDENADOR DE ESCRITORIO

Alienware Command Center

El **Command Center** de Alienware® le ofrece acceso al software exclusivo de Alienware y es un panel de control continuamente actualizable. Cuando Alienware lanza nuevos programas, se descargan directamente en el **Command Center** permitiéndole crear una biblioteca de herramientas de administración, optimización y personalización del sistema.

Para acceder al Centro de comandos, haga clic en **Iniciar**  → **Todos los programas** → **Alienware** → **Command Center** → **Command Center**.

AlienFX

AlienFX® le permite personalizar las acciones de cambio de iluminación de su ordenador. Puede asignar acciones de cambio de iluminación a eventos tales como la recepción de un nuevo mensaje de correo electrónico, el cambio del ordenador al modo de suspensión y la apertura de una nueva aplicación.

AlienFusion

AlienFusion le ofrece acceso a los controles de administración de energía de su ordenador Alienware para conseguir un mayor ahorro de energía.

Control Térmico

Si la parte superior de su ordenador cuenta con rejillas de ventilación, utilice los controles térmicos para controlar las capacidades térmicas y de ventilación de su ordenador por medio del cambio de la velocidad del ventilador y el comportamiento de las rejillas de ventilación.

Cómo trabajar con RAID

Una matriz redundante de discos independientes (RAID) es una configuración de almacenamiento de disco que aumenta el rendimiento o la redundancia de datos. Hay cuatro niveles RAID básicos que se describen en esta sección.

- Nivel de RAID 0 es recomendable para un rendimiento más alto (producción más rápida).
- Nivel de RAID 1 es recomendable para los usuarios que necesitan un nivel alto de integridad de los datos.
- El nivel RAID 5 se recomienda para operaciones de rendimiento superior y tolerancia de fallas.
- El nivel RAID 10 se recomienda para operaciones de rendimiento superior e integridad de datos.



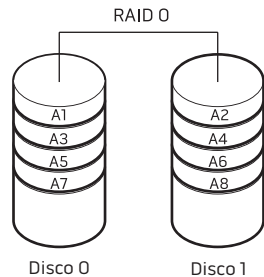
NOTA: RAID requiere varias unidades de disco duro. El número de unidades de disco duro varía dependiendo de la configuración RAID.

Nivel RAID 0



PRECAUCIÓN: el nivel de RAID 0 no proporciona redundancia. Por tanto, el fallo de una unidad produciría la pérdida de todos los datos. Haga copias de seguridad regulares para proteger sus datos.

El nivel de RAID 0 utiliza la división de datos en bloques para proporcionar un alto grado de acceso a los datos. La división de datos en bloques escribe franjas o segmentos consecutivos de datos en la(s) unidad(es) física(s) para crear una unidad virtual grande. Esto permite que una unidad lea datos mientras la otra está buscando y leyendo el bloque siguiente.



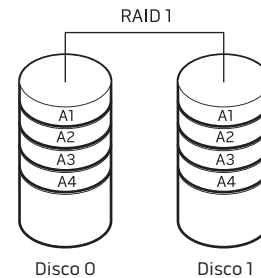
RAID 0 utiliza todas las capacidades de almacenamiento de ambas unidades. Por ejemplo, dos unidades de 2 GB se combinan para ofrecer 4 GB de espacio de disco duro en el que se almacenarán los datos.



NOTA: en una configuración RAID 0, el tamaño de la configuración es igual al tamaño de la unidad menor multiplicado por el número de unidades de la configuración.

Nivel RAID 1

El nivel de RAID 1 utiliza la duplicación de datos para mejorar la integridad de los mismos. Cuando se graban datos en la unidad principal, los datos también se duplican en la unidad secundaria de la configuración. RAID 1 sacrifica las altas velocidades de acceso a los datos en beneficio de la redundancia de datos.



Si se produce un fallo en una unidad, las operaciones de lectura y escritura se dirigen a la otra unidad. De este modo, es posible regenerar una unidad de repuesto a partir de los datos procedentes de la otra unidad.

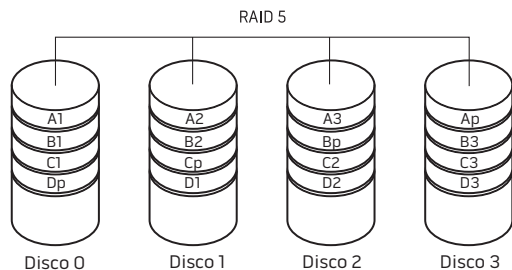


NOTA: en una configuración RAID 1, el tamaño de la configuración es igual al tamaño de la unidad menor de la configuración.

Nivel RAID 5

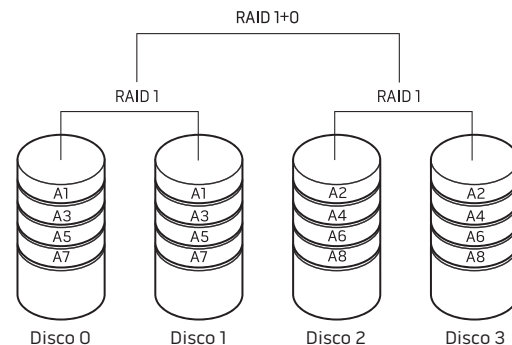
El nivel RAID 5 utiliza paridad de datos. El nivel RAID 5 fragmenta la información de datos y paridad de tres o más unidades. Proporciona una división de datos a nivel de byte al igual que información de corrección de error de fragmentación (matriz de paridad de rotación), consiguiendo de esta manera un rendimiento excelente y una tolerancia de fallos favorable.

Si se produce un fallo en la unidad, las operaciones de escritura y lectura subsiguientes se dirigen a las otras unidades supervivientes. Se puede entonces reconstruir una unidad de repuesto utilizando los datos de las unidades supervivientes. Ya que la unidad se duplica en las unidades primarias y adicionales, cuatro unidades de 120 GB poseen conjuntamente un máximo de 360 GB para el almacenamiento de datos.



Nivel RAID 10

Una matriz RAID 10 combina la alta velocidad de acceso de datos de un nivel RAID 0 y la protección de datos (redundancia) de una duplicación de nivel RAID 1 por medio de la división de datos en dos unidades y la duplicación de esos datos fragmentados en un conjunto de dos unidades.



Si se produce un fallo en la unidad, las operaciones de escritura y lectura subsiguientes se dirigen a las otras unidades supervivientes. Se puede entonces reconstruir una unidad de repuesto utilizando los datos de las unidades supervivientes. Además, ya que los datos se duplican en unidades primarias y adicionales, cuatro unidades de 120 GB poseen conjuntamente un máximo de 240 GB para el almacenamiento de datos.

Optimización del rendimiento

Su ordenador ha sido configurado para funcionar de manera óptima por una amplia variedad de aplicaciones. Dependiendo de la configuración adquirida, el ordenador puede haber sido sobresincronizado en fábrica para obtener el máximo rendimiento en aplicaciones intensivas de recursos, incluyendo las aplicaciones de desarrollo multimedia y de juegos.



PRECAUCIÓN: el servicio de asistencia técnica verifica la completa funcionalidad del ordenador con los valores de configuración establecidos en fábrica. Alienware no proporciona asistencia técnica a problemas de hardware y software que hayan surgido por haber cambiado los valores de configuración del ordenador establecidos en fábrica.

Optimización del rendimiento

Cómo utilizar la Configuración del sistema



PRECAUCIÓN: no se recomienda operar el procesador u otros componentes del sistema por encima de los valores establecidos previamente en el BIOS. Dicha acción podría causar inestabilidad en el sistema, reducción de vida de un componente o daño permanente del mismo.

Para ordenadores con procesador Core™i7 Extreme Edition de Intel®, el BIOS cuenta con niveles de sobresincronización establecidos previamente que le permiten sobresincronizar su ordenador fácilmente.

Para obtener más información, consulte el apartado "Configuración del BIOS" en la página 28.

Cómo utilizar el software

Su ordenador ha sido previamente instalado con la utilidad **Intel Extreme Tuning** (solamente disponible en Aurora y Aurora ALX), que le permite optimizar el rendimiento de su ordenador.

Para obtener más información sobre las opciones disponibles, consulte el archivo de ayuda de la utilidad.

Configuración del BIOS

Configuración del sistema

Las opciones de Configuración del sistema le permiten:

- Cambiar la información de configuración del sistema una vez haya agregado, cambiado o retirado cualquier componente de hardware del ordenador.
- Establecer o cambiar una opción seleccionable por el usuario.
- Ver la cantidad de memoria instalada.
- Establecer el tipo de unidad de disco duro instalada.

Antes de utilizar el programa Configuración del sistema, se recomienda anotar la información actual de configuración del sistema para poder utilizarla en un futuro.



PRECAUCIÓN: no modifique la configuración del programa de Configuración del sistema a menos que sea un usuario de ordenadores experto. Algunos cambios pueden provocar que el ordenador no funcione correctamente.

Cómo entrar en Configuración del sistema

1. Encienda (o reinicie) su ordenador de escritorio



NOTA: cuando se mantiene pulsada una tecla durante un período de tiempo largo, el teclado puede fallar. Para evitar errores de teclado, pulse y suelte <F2> en intervalos iguales hasta que aparezca la pantalla de Configuración del sistema.

2. Mientras se reinicia el ordenador, pulse <F2>, inmediatamente antes de que aparezca el logotipo del sistema operativo, para acceder a la **Utilidad de configuración del BIOS**.



NOTA: si se produce un error durante la Autoprueba de encendido (Power On Self Test - POST), pulse <F2> cuando aparezca la indicación para introducir la **Utilidad de configuración del BIOS**.



NOTA: si espera demasiado y aparece el logotipo del sistema operativo, siga esperando hasta que vea el escritorio de Microsoft® Windows® y, a continuación, apague el ordenador e inténtelo de nuevo.

Pantallas del programa Configuración del sistema

La **Utilidad de configuración del BIOS** muestra la información de configuración modificable o actual de su ordenador.

Las funciones de tecla aparecen en la parte inferior de la pantalla de la **Utilidad de configuración del BIOS** y enumera las teclas y sus funciones dentro del campo activo.

Opciones de Configuración del sistema



NOTA: en función del modelo de ordenador que tenga y de los dispositivos instalados, es posible que no aparezcan los elementos que se enumeran en esta sección o que no aparezcan exactamente como se enumeran.



NOTA: para obtener información actualizada de configuración del sistema, consulte el *Manual de servicio* en support.dell.com/manuals.

Información del sistema

Product Name	Muestra el nombre del producto.
BIOS Version	Muestra el número de versión del BIOS y la información de la fecha.
Service Tag	Muestra la etiqueta de servicio del ordenador.
Asset Tag	Muestra la etiqueta de propiedad del ordenador.
Memory Installed	Muestra la cantidad de memoria instalada en el ordenador.
Memory Available	Muestra la cantidad de memoria disponible en el ordenador.
Memory Technology	Muestra el tipo de tecnología de memoria utilizada.
Memory Speed	Muestra la velocidad de la memoria.
CPU ID/u Code ID	Muestra el tipo de procesador.

Información del sistema

CPU Speed	Muestra la velocidad del procesador.
Current (QPI) Speed	Muestra la velocidad QPI.
Cache L2	Muestra el tamaño de la memoria caché L2 del procesador.
Cache L3 (solamente disponible en Aurora y Aurora ALX)	Muestra el tamaño de la memoria caché L3 del procesador.

Funciones CMOS estándar

System Time (hh:mm:ss)	Muestra la hora actual del sistema.
System Date (mm:dd:yy)	Muestra la fecha actual.
SATA 1	Muestra la unidad SATA 1 integrada en el ordenador.
SATA 2	Muestra la unidad SATA 2 integrada en el ordenador.
SATA 3	Muestra la unidad SATA 3 integrada en el ordenador.
SATA 4	Muestra la unidad SATA 4 integrada en el ordenador.
SATA 5	Muestra la unidad SATA 5 integrada en el ordenador.

Funciones CMOS estándar

SATA 6	Muestra la unidad SATA 6 integrada en el ordenador.
Wait for 'F1' If Errors	Si se activa, el sistema se interrumpirá durante el inicio para mostrar los errores del sistema.

Funciones avanzadas del BIOS

NumLock Status	Selecciona el estado de encendido para el Bloq Núm.
ACPI APIC support	Incluye apuntador de tabla ACPI APIC a lista de apuntador RSDT.
OptionROM Display Screen	Le permite activar o desactivar la pantalla ROM de la opción RAID durante la POST.

Funciones de configuración de inicio

1st Boot Device	Muestra el primer dispositivo de inicio.
2nd Boot Device	Muestra el segundo dispositivo de inicio.
Hard Disk Drives	Establece la prioridad de inicio de la unidad de disco duro. Los artículos mostrados son dinámicamente actualizados conforme a las unidades de disco duro detectadas.
CD/DVD Drives	Establece la prioridad de inicio de la unidad de CD/DVD.

Configuración de la CPU

XD Bit Capability	Activa la capacidad Bit XD para permitir que el procesador diferencie entre los bits de código que pueden ejecutarse y los que no pueden ejecutarse.
Intel® Speedstep™ tech	Si se activa, la velocidad del reloj del procesador y el voltaje central se ajustan dinámicamente según la carga del procesador.
Intel® C State Tech	Si se activa, C State: la inactividad del procesador se establece en C2/C3/C4.
Intel® HT Technology (solamente disponible en Aurora-R2)	Si se desactiva, solamente se activará un subproceso por núcleo activado.

Dispositivos integrados

USB Functions	Le permite activar o desactivar la controladora USB integrada.
HD Audio Controller	Le permite activar o desactivar la controladora de audio integrada.
Onboard IEEE1394 Controller	Le permite activar o desactivar la controladora IEEE 1394 integrada.
LAN1 BCM5784 Device (solamente disponible en Aurora y Aurora ALX)/ Onboard LAN Controller (Controladora LAN integrada) (solamente disponible en Aurora-R2)	Le permite activar o desactivar la controladora de LAN integrada.
LAN1 Option ROM (solamente disponible en Aurora y Aurora ALX)/ Onboard LAN Boot ROM (ROM de inicio LAN integrada) (solamente disponible en Aurora-R2)	Le permite activar y desactivar la opción de inicio de la controladora de red.
SiL3132 E-Sata Device (solamente disponible en Aurora y Aurora ALX)/ JMicron-362 E-SATA Device (Dispositivo JMicron-362 E-SATA) (solamente disponible en Aurora-R2)	Le permite activar o desactivar la controladora e-SATA.

Dispositivos integrados

Configure SATA#1-6 as (solamente disponible en Aurora y Aurora ALX)/ SATA Mode (Modo SATA) (solamente disponible en Aurora-R2)	Le permite configurar la controladora de la unidad de disco duro integrada a AHCI o RAID.
AHCI CD/DVD Boot Time out	Le permite establecer el tiempo de espera de SATA o CD/DVD en modo AHCI.

Configuración de la administración de energía

Suspend Mode	Establece el modo de ahorro de energía de la función ACPI.
AC Recovery	Establece el tipo de acción que el ordenador toma cuando se restaura la alimentación eléctrica.
Remote Wakeup (solamente disponible en Aurora y Aurora ALX)	Configura el sistema para que se reactive desde una tarjeta LAN, PCIE-X1 LAN integrada, o desde una tarjeta PCI LAN.
Auto Power On	Permite al ordenador iniciarse en un determinado momento.

Control de frecuencia/voltaje

CPU Speed	Muestra la velocidad actual del procesador.
Memory Speed	Muestra la velocidad actual de la memoria.
Current QPI Speed	Muestra la velocidad actual QPI.
QPI Frequency	Le permite cambiar la frecuencia QPI.
Memory Ratio	Le permite cambiar la proporción de la memoria.
Core (Non-Turbo) Ratio	Muestra la proporción entre el reloj central del procesador y la frecuencia FSB.
Advance DRAM Configuration	Le permite acceder al submenú de la configuración DRAM avanzada.
Overclock Configuration	Le permite acceder al submenú de la configuración de la sobresincronización.
Overvoltage Configuration	Le permite acceder al submenú de la configuración de sobrevoltaje.
Load Level1 OC Setting	Le permite restaurar la configuración de sobresincronización de Nivel 1 que se envió de fábrica (solamente disponible con un procesador XE).

Submenú de configuración DRAM avanzada

Memory-Z	Abre el submenú para mostrar la configuración SPD de cada módulo de memoria.
Advanced Memory Settings	Le permite alternar al modo Manual y establecer todos los parámetros de temporización.
tCL	Muestra la latencia estroboscópica de la dirección de la columna (editable en modo Manual).
tRCD	Muestra la temporización del retraso RAS a CAS (editable en modo Manual).
tRP	Muestra la temporización de la precarga RAS (editable en modo Manual).
tRAS	Muestra la temporización de la señal estroboscópica de direccionamiento de filas (editable en modo Manual).
tRFC	Muestra la temporización de Actualizar a archivo/Actualizar tiempo de ciclo (editable en modo Manual).
tWR	Muestra la temporización de Recuperación de grabación (editable en modo Manual).
tWTR	Muestra el retraso Escritura a Lectura (editable en modo Manual).

Submenú de configuración DRAM avanzada

tRRD	Muestra el retraso RAS a RAS (editable en modo Manual).
tRTP	Muestra el retraso del Comando Lectura a Precarga (editable en modo Manual).
1T/2T Timing	Muestra la velocidad del comando (editable en modo Manual).

Submenú de configuración de la sobresincronización

Adjust CPU BClk (MHz)	Le permite ajustar el BClk del procesador.
Spread Spectrum	Activa/Desactiva la modulación del espectro de expansión.
Adjust PCI Frequency (MHz) (solamente disponible en Aurora y Aurora ALX)	Le permite ajustar la frecuencia PCI.
Adjust PCI-E Frequency (MHz)	Le permite ajustar la frecuencia PCI-E.
Intel® TurboMode tech	Si se activa, permite al procesador ejecutarse a frecuencias más rápidas que las marcadas.

Submenú de configuración de la sobresincronización

[1-4] Core CPU Turbo Ratio Limit (solamente disponible en Aurora y Aurora ALXy)	Límite de proporción para los núcleos 1-4 (procesadores XE solamente).
Turbo Mode TDC Limit Override	Le permite programar los umbrales actuales del procesador mientras está en modo turbo.
Turbo Mode TDP Limit Override	Le permite programar los umbrales actuales de alimentación del procesador mientras está en modo turbo.

Submenú de configuración del sobrevoltaje

CPU Temperature Sensor	Muestra la temperatura del procesador en grados Celsius y Fahrenheit.
VCore	Muestra el voltaje del núcleo del procesador.
Dynamic CPU VCore Offset	Desplazamiento del voltaje central del procesador.
DDR3 Memory Voltage	Ajusta el voltaje de memoria DDR3.
IOH Voltage	Ajusta el voltaje IOH.
QPI and Uncore Voltage	Ajusta el voltaje QPI y Uncore.

Funciones de seguridad del BIOS

Change Supervisor Password	Le permite cambiar la contraseña del supervisor.
Change User Password	Le permite cambiar la contraseña del usuario. No puede utilizar la contraseña del usuario para introducir la configuración del BIOS, durante la autoprueba POST.

Salida

Exit Options	Proporciona opciones para Guardar cambios y Salir, Descartar cambios y Salir, Cargar valores predeterminados óptimos y Descartar cambios.
--------------	---

אֲנִי מְבַרְכֶם בְּיָמֵינוּ
בְּיָמֵינוּ אֲנִי מְבַרְכֶם

CAPÍTULO 4: INSTALACIÓN DE COMPONENTES ADICIONALES O DE REPUESTO

Este capítulo proporciona pautas e instrucciones para aumentar la capacidad de procesamiento y la capacidad de almacenamiento actualizando el equipo. Puede adquirir componentes para su ordenador de escritorio en www.dell.com o www.alienware.com.



NOTA: consulte el *Manual de servicio* en support.dell.com/manuals para obtener instrucciones de instalación de todos los componentes reparables. Las piezas adquiridas en Dell y Alienware se enviarán con instrucciones de repuesto específicas.

Antes de comenzar

Este apartado proporciona procedimientos para quitar e instalar los componentes del ordenador de escritorio. A menos que se señale lo contrario, cada procedimiento asume que existen las siguientes condiciones:

- Ha realizado los pasos del apartado “Cómo apagar el ordenador” y “Antes de trabajar en el interior del ordenador” de esta sección.
- Ha leído la información de seguridad que se envió con el ordenador.
- Se puede cambiar un componente o, si se ha adquirido por separado, instalar realizando el procedimiento de extracción en orden inverso.


Los procedimientos de esta sección pueden precisar el uso de las siguientes herramientas:

- Destornillador pequeño de paletas planas
- Destornillador Phillips
- Programa de actualización del BIOS ejecutable disponible en support.dell.com

Cómo apagar el ordenador



PRECAUCIÓN: para evitar la pérdida de datos, guarde y cierre todos los archivos abiertos y salga de todos los programas abiertos antes de apagar el ordenador.

1. Guarde y cierre todos los archivos que tenga abiertos y salga de todos los programas.
2. Haga clic en **Inicio**  → **Apagar**.
El ordenador se apagará una vez termine el proceso de cierre del sistema operativo.
3. Asegúrese de que el ordenador y los dispositivos conectados estén apagados. Si el ordenador y los dispositivos conectados no se apagaron automáticamente al apagar el sistema operativo, pulse y mantenga pulsado el botón de alimentación del ordenador de 8 a 10 segundos como mínimo hasta que se apague.

Antes de trabajar en el interior del ordenador

Antes de trabajar en el interior del ordenador aplique las siguientes pautas de seguridad para proteger el ordenador contra posibles daños y garantizar su propia seguridad personal.



AVISO: antes de trabajar en el interior del ordenador, lea la información sobre seguridad del apartado "INFORMACIÓN DE SEGURIDAD, MEDIOAMBIENTAL Y REGLAMENTARIA" que se envió con su ordenador. Para obtener información adicional sobre métodos recomendados de seguridad, consulte la página principal de conformidad reglamentaria en www.dell.com/regulatory_compliance.



PRECAUCIÓN: manipule los componentes y las tarjetas con precaución. No toque los componentes o contactos ubicados en una tarjeta. Sujete la tarjeta por sus bordes. Sujete un componente, como un procesador, por sus bordes y no por sus patas.



PRECAUCIÓN: sólo un técnico certificado debe realizar reparaciones en el ordenador. La garantía no cubre los daños por reparaciones no autorizadas por Dell.



PRECAUCIÓN: para evitar descargas electrostáticas, toque tierra mediante el uso de una muñequera de conexión a tierra o toque periódicamente una superficie metálica no pintada (por ejemplo, un conector de la parte posterior del ordenador).



PRECAUCIÓN: cuando desconecte un cable, tire de su conector o de su lengüeta de tiro, y no del propio cable. Algunos cables cuentan con conectores que tienen lengüetas de sujeción; si está desconectando un cable de este tipo, presione las lengüetas de sujeción antes de desconectar el cable. Cuando separe conectores, manténgalos alineados para evitar doblar las patas de conexión. Además, antes de conectar un cable, asegúrese de que los dos conectores estén orientados y alineados correctamente.

Para evitar que el ordenador se dañe, realice los pasos siguientes antes de empezar a trabajar en el interior del mismo.


1. Asegúrese de que la superficie de trabajo sea llana y esté limpia para evitar que se raye.
2. Apague el ordenador (para obtener más información, consulte el apartado "Cómo apagar el ordenador", en la página 36).



PRECAUCIÓN: para desconectar un cable de red, desconecte primero el cable del ordenador y, a continuación, el del dispositivo de red.


3. Desconecte cualquier teléfono o cable de red del ordenador.
4. Desconecte el ordenador y todos los dispositivos conectados de sus tomas de alimentación eléctrica.
5. Pulse el botón de alimentación para conectar a tierra la placa base.

Extracción y sustitución del panel lateral

 **PRECAUCIÓN:** antes de extraer el panel lateral, desconecte el cable de alimentación del ordenador.

Para extraer el panel lateral:

1. Siga las instrucciones del apartado “Antes de comenzar”, en la página 36.

 **NOTA:** asegúrese de quitar el cable de seguridad de la ranura del cable de seguridad (si corresponde).

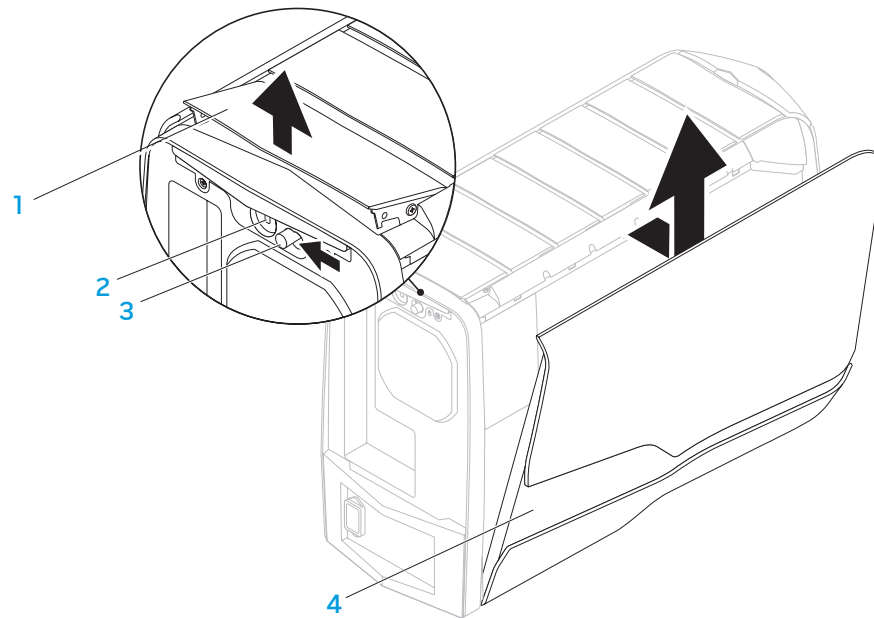
2. Deslice el seguro hacia la derecha para desbloquear el panel de liberación.

3. Levante el panel de liberación para abrir el panel lateral.

4. Coloque el panel lateral en un lugar seguro.

 **NOTA:** la iluminación cine (disponible solamente en Alienware Aurora ALX) se enciende automáticamente cuando se quita el panel lateral. La iluminación cine recibe la alimentación de baterías internas.

Para cambiar el panel lateral, empujelo contra el lateral del ordenador hasta que quede colocado en su lugar.



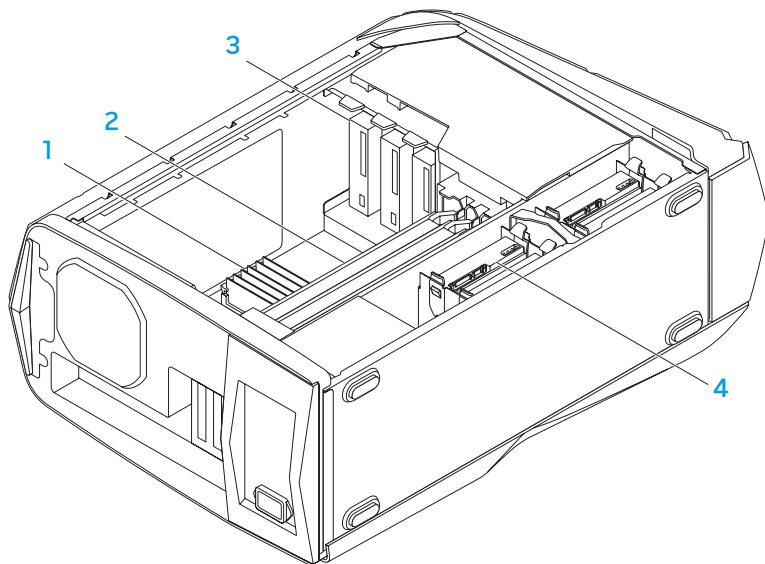
1 Panel de liberación

2 Ranura para cable de seguridad

3 Seguro

4 Panel lateral

Vista del interior del ordenador



- | | | | |
|---|----------------------|---|----------------------------|
| 1 | Módulo(s) de memoria | 2 | Tarjetas de gráficos (2) |
| 3 | Unidades ópticas (3) | 4 | Unidades de disco duro (4) |

Extracción y sustitución de módulo(s) de memoria

Para extraer el módulo(s) de memoria:

1. Siga las instrucciones del apartado "Antes de comenzar", en la página 36.
2. Quite el panel lateral (consulte el apartado "Extracción y sustitución del panel lateral" en la página 38).
3. Ubique los conectores del módulo de memoria de la placa base (consulte el apartado "Vista del interior del ordenador", en la página 39).



PRECAUCIÓN: los módulos de memoria pueden llegar a calentarse mucho bajo condiciones normales de operación. Deje que los módulos de memoria se enfríen antes de tocarlos.

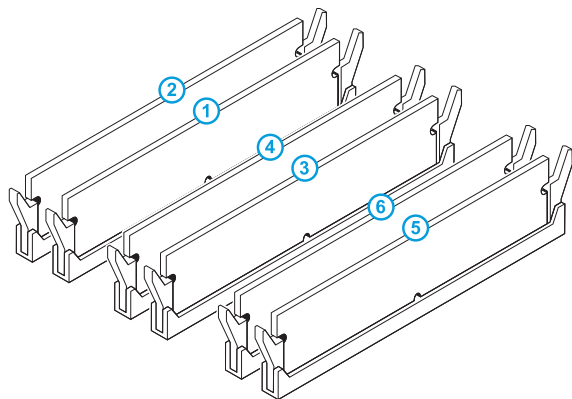


NOTA: para poder acceder mejor a los módulos de memoria, extraiga la tarjeta de gráficos si la tarjeta es de longitud completa.

4. Separe los ganchos de fijación de ambos extremos del conector del módulo de memoria.
5. Levante el módulo de memoria sacándolo del conector. Si resulta complicado extraer el módulo de memoria, muévelo suavemente hacia fuera y hacia dentro para sacarlo de su conector.

Para cambiar el módulo o módulos de memoria:

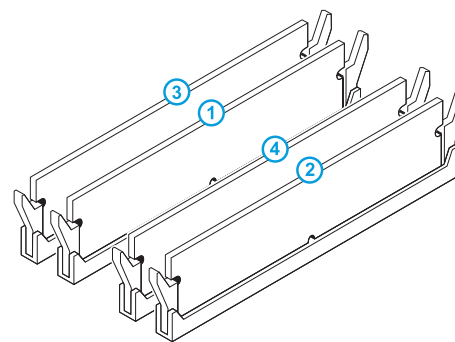
Aurora/Aurora ALX



Configuración de memoria recomendada:

Tipo	Ranuras
DDR3 1066 MHz y 1333 MHz	Ranuras 1, 3 y 5 o ranuras 1 — 6
XMP 1600 MHz	Ranuras 1, 3 y 5

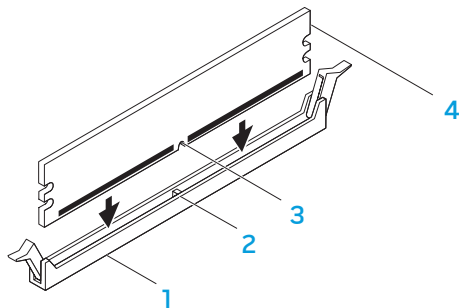
Aurora-R2



Configuración de memoria recomendada:

Tipo	Ranuras
DDR3 1066 MHz y 1333 MHz	Ranuras 1 y 2 o ranuras 1 — 4

1. Siga las instrucciones del apartado “Antes de comenzar”, en la página 36.
2. Alinee la muesca de la parte inferior del módulo de memoria con la lengüeta del conector del módulo de memoria.



- 1 Conector del módulo de memoria 2 Lengüeta
3 Muesca 4 Módulo de memoria



PRECAUCIÓN: para evitar dañar el módulo de memoria, presione el módulo de memoria hacia abajo hasta meterlo en su conector mientras ejerce la misma presión en cada extremo del módulo de memoria.

3. Introduzca el módulo de memoria en su conector hasta que quede encajado en su lugar.

Si introduce el módulo de memoria correctamente, los ganchos de fijación se agarran a la hendiduras de cada extremo del módulo de memoria.



NOTA: si el módulo de memoria no está instalado correctamente, es posible que el ordenador no arranque.

4. Reemplace el panel lateral (consulte el apartado “Extracción y sustitución del panel lateral” en la página 38).
5. Conecte el cable de alimentación y todos los periféricos externos al ordenador.
6. Encienda el ordenador.

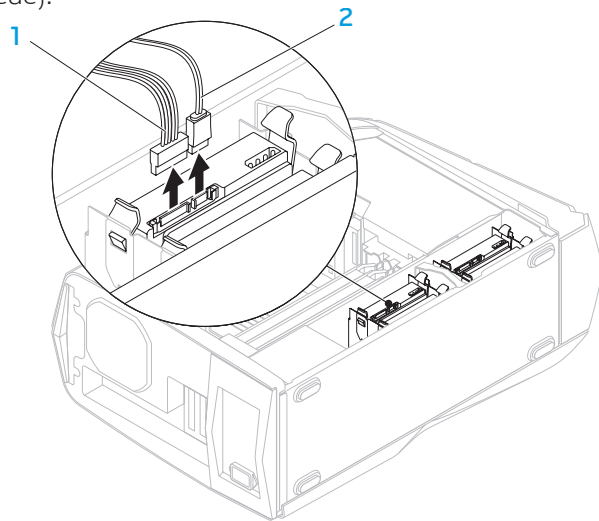
A medida que se inicia, el ordenador detecta la memoria adicional y automáticamente actualiza la información de configuración del sistema. Para confirmar la cantidad de memoria instalada en el ordenador:

Haga clic en **Inicio**  → **Panel de control** → **Sistema y seguridad** → **Sistema**.

Extracción y sustitución de unidad(es) de disco duro

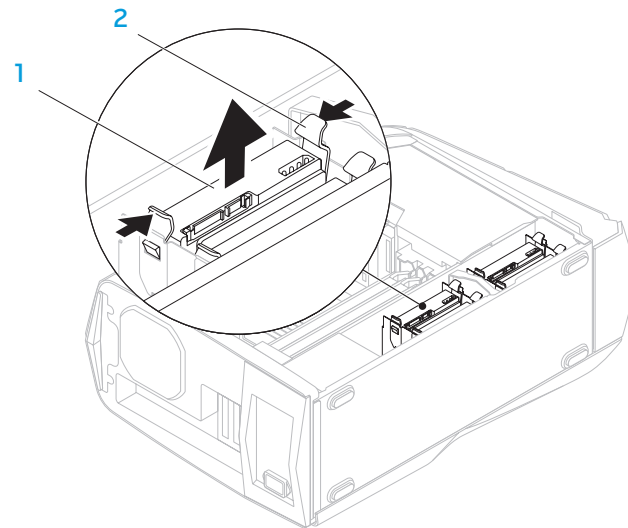
Para extraer la(s) unidad(es) de disco duro:

1. Siga las instrucciones del apartado "Antes de comenzar", en la página 36.
2. Extraiga el panel lateral (consulte el apartado "Extracción y sustitución del panel lateral" en la página 38).
3. Desconecte el cable de alimentación y datos de la unidad de disco duro (si procede).



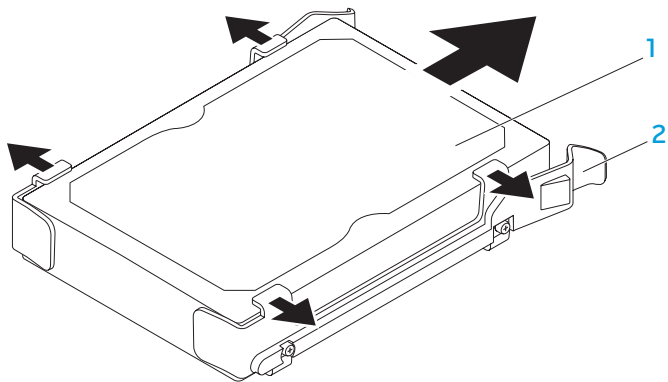
1 Cable de alimentación 2 Cable de datos

4. Presione juntando las lengüetas de liberación y deslice la unidad de disco duro hacia fuera del compartimento.



1 Unidad de disco duro 2 Lengüetas de liberación (2)

5. Saque la unidad de disco duro del soporte de la misma (si procede).



1 Unidad de disco duro

2 Soporte de la unidad de disco duro

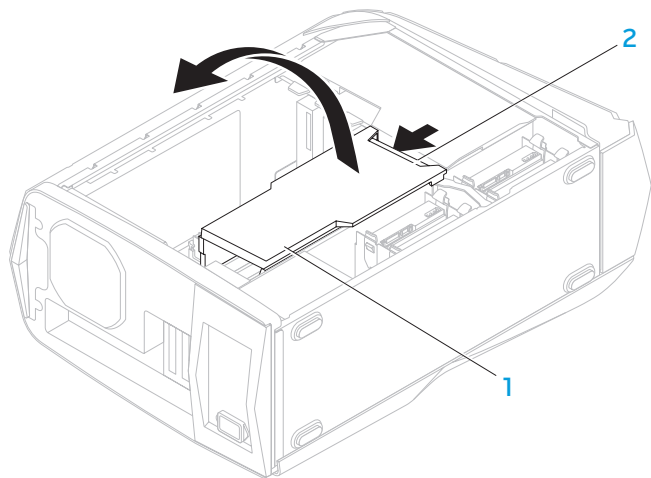
Para sustituir una unidad de disco duro:

1. Siga las instrucciones del apartado "Antes de comenzar", en la página 36.
2. Consulte la documentación que recibió con la nueva unidad de disco duro para comprobar si está configurada para el ordenador.
3. Enganche el nuevo soporte de la unidad de disco duro en la nueva unidad de disco duro (si procede).
4. Deslice la nueva unidad de disco duro dentro de su compartimento hasta que las lengüetas de liberación se acoplen en su sitio.
5. Conecte los cables de alimentación y datos (si procede).
6. Reemplace el panel lateral (consulte el apartado "Extracción y sustitución del panel lateral" en la página 38).
7. Reconecte el cable de alimentación y todos los periféricos externos al ordenador.
8. Encienda el ordenador.

Extracción y sustitución de tarjeta(s) de expansión

Para extraer una tarjeta:

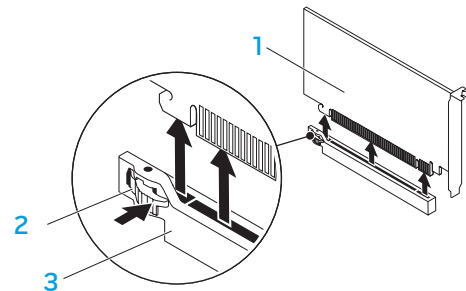
1. Siga las instrucciones del apartado "Antes de comenzar", en la página 36.
2. Quite el panel lateral (consulte el apartado "Extracción y sustitución del panel lateral" en la página 38).
3. Pulse el botón de la cubierta y gire la cubierta mientras la extrae del ordenador.



1 Cubierta

2 Botón de la cubierta

4. Ubique la tarjeta de expansión en la placa base (consulte el apartado "Vista del interior del ordenador", en la página 39).
5. Desconecte los cables conectados a la tarjeta (si procede).
6. Quite el tornillo que asegura la tarjeta al chasis.
7. Extraiga la tarjeta.
 - Para una tarjeta PCI Express x1, agarre la tarjeta por sus bordes superiores sacándola de su conector.
 - Para una tarjeta PCI Express x16, presione la lengüeta de fijación del conector de la tarjeta mientras agarra la tarjeta por sus bordes superiores y, a continuación, saque la tarjeta del conector.



1 Tarjeta PCI Express x16

2 Lengüeta de fijación

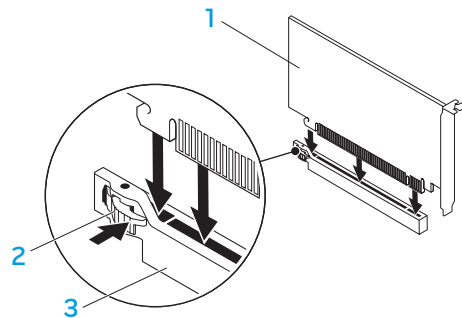
3 Conector



NOTA: si no está reemplazando una tarjeta, instale un cubreranuras en el espacio vacío de la ranura para tarjetas.

Para reemplazar una tarjeta:

1. Siga las instrucciones del apartado "Antes de comenzar", en la página 36.
2. Retire el cubreranuras para crear el espacio de la ranura para tarjetas (si procede).
3. Alinee la tarjeta con la ranura del conector.
4. Ponga la tarjeta en el conector y presione hacia abajo firmemente. Asegúrese de que la tarjeta queda firmemente asentada en la ranura. Si está instalando una tarjeta PCI Express en el conector x16, presione la lengüeta de fijación y coloque la tarjeta en el conector.



1 Tarjeta PCI Express x16

2 Lengüeta de fijación

3 Conector

5. Conecte los cables que deben ir conectados a la tarjeta (si procede). Para obtener más información sobre las conexiones de cable de la tarjeta, consulte la documentación que se proporcionó con la tarjeta.
6. Cambie el tornillo que fija la tarjeta al chasis.
7. Empuje la cubierta hasta que encaje en su posición.
8. Reemplace el panel lateral (consulte el apartado "Extracción y sustitución del panel lateral" en la página 38).
9. Reconecte el cable de alimentación y todos los periféricos externos al ordenador.
10. Encienda el ordenador.

አዲስ አበባ፣ ኢትዮጵያ

CAPÍTULO 5: SOLUCIÓN DE PROBLEMAS

Sugerencias y consejos básicos

- El ordenador no se enciende. ¿Está el ordenador conectado de forma segura a una toma de corriente que funciona? Si está enchufado a una caja de contactos, asegúrese de que ésta funciona.
- Conexiones: Compruebe todos los cables para asegurarse de que no haya conexiones sueltas.
- Ahorro de energía: Asegúrese de que su ordenador no está en modo de hibernación ni en Modo de espera pulsando el botón de alimentación durante menos de 4 segundos. El indicador de estado de alimentación pasará de blanco parpadeante a apagado mientras esté en modo de espera; en el modo de hibernación estará apagado.

Copia de seguridad y mantenimiento general

- Haga siempre una copia de seguridad de sus datos importantes, de forma regular, y guarde las copias del sistema operativo y el software en un lugar seguro. No olvide apuntar los números de serie si los almacena fuera de sus cajas originales; por ejemplo, en una carpeta para CD.
- Ejecute programas de mantenimiento tan a menudo como pueda. Puede programarlos para que se ejecuten en momentos en los que no utilice el ordenador. Puede usar aquellos suministrados con el sistema operativo, o adquirir programas dedicados más potentes para ello.
- Apunte las contraseñas y guárdelas en un lugar seguro (fuera del ordenador). Esto es especialmente importante si decide proteger con contraseña el sistema operativo y BIOS de su ordenador.
- Documente los valores de configuración importantes, como los de red, conexión telefónica, correo e Internet.

Al solucionar problemas del ordenador, recuerde siempre las siguientes pautas de seguridad:

- Antes de tocar algunos de los componentes internos del ordenador, toque una parte sin pintar del chasis. De esta forma se descargará de manera segura de toda electricidad estática, algo que podría dañar el ordenador.
- Apague el ordenador y los periféricos conectados.
- Desconecte los periféricos del ordenador.

Cosas que debe comprobar antes de solucionar problemas:

- Asegúrese de que el cable de alimentación está conectado correctamente a su ordenador y a una toma de corriente. Asegúrese de que la toma de corriente funciona.
- Asegúrese de que el sistema de alimentación ininterrumpida o la caja de contactos estén encendidos (si corresponde).
- Si los dispositivos periféricos (teclado, ratón, impresora, etc.) no funcionan, asegúrese de que todas las conexiones estén bien.
- Si se ha agregado o quitado algún componente del ordenador antes de iniciarse el problema, compruebe si ha realizado los procedimientos de instalación o extracción de forma correcta.
- Si aparece un mensaje de error en la pantalla, apunte el mensaje de error exacto antes de llamar a la asistencia técnica de Alienware para ayudarles a diagnosticar y resolver el problema.
- Si se produce un error en un programa específico, consulte la documentación del programa.

Herramientas de diagnóstico de software

Evaluación del sistema antes de la inicialización (PSA)

El ordenador ejecutará la evaluación del sistema antes de la inicialización (PSA), una serie de pruebas iniciales de la placa base, el teclado, la pantalla, la memoria, la unidad de disco duro, etc.

Para iniciar PSA:

1. Reinicie el ordenador.
2. Cuando aparezca el logotipo de Alienware, pulse <F12> para acceder al **Boot Menu** (Menú de inicio).



NOTA: si espera demasiado y aparece el logotipo del sistema operativo, siga esperando hasta que vea el escritorio de Microsoft® Windows® y, a continuación, cierre el ordenador e inténtelo de nuevo.

3. Seleccione **Diagnostics** (Diagnósticos) del menú y pulse <Intro>.
4. Durante la evaluación, responda a cualquier pregunta que aparezca en la pantalla.
 - Si un componente no pasa la prueba, el ordenador se detiene y emite pitidos. Para detener la evaluación y reiniciar el ordenador, pulse <n>; para continuar con la siguiente prueba, pulse <y>; para volver a probar el componente que falló, pulse <r>.
 - Si recibe un código(s) de error durante la evaluación del sistema antes de la inicialización, tome nota del código(s) de error y póngase en contacto con Alienware (consulte el apartado “CÓMO PONERSE EN CONTACTO CON ALIENWARE”, en la página 66).

Si la evaluación del sistema antes de la inicialización (PSA, por sus siglas en inglés) se realiza satisfactoriamente, aparecerá el siguiente mensaje en la pantalla.

“ Do you want to run the remaining memory tests? This will take about 30 minutes or more. Do you want to continue? (Recommended). ” (¿Desea ejecutar las pruebas de memoria restantes? Esto llevará 30 minutos o más. ¿Desea continuar? [Recomendado])

Pulse <y> para continuar si está experimentando problemas con la memoria, de lo contrario pulse <n> para finalizar la prueba PSA.


Cuando pulse <n>, aparecerá el siguiente mensaje en la pantalla.


“Booting Dell Diagnostic Utility Partition. Press any key to continue.” (Iniciando la partición de la Utilidad Diagnósticos Dell. Pulse cualquier tecla para continuar).

5. Seleccione **Exit** (Salir) para reiniciar el ordenador.

Diagnósticos Alienware®

Si experimenta algún problema con el ordenador de escritorio Alienware, ejecute los Diagnósticos Alienware.


 **NOTA:** haga una copia de seguridad de todos los datos antes de iniciar una recuperación del sistema.


 **NOTA:** el *DVD de recursos* contiene los controladores para el ordenador. También puede descargarse los últimos controladores y software para el ordenador en support.dell.com.

Revise la información de configuración del ordenador y asegúrese de que el dispositivo que desea probar aparezca en el programa de configuración del sistema y esté activo. Inicie los Diagnósticos Alienware desde el *DVD de recursos*.


Inicio de los Diagnósticos Alienware desde el DVD de recursos

1. Introduzca el *DVD de recursos*.
2. Apague y reinicie ordenador.
Cuando aparezca el logotipo de Alienware, pulse <F12> inmediatamente.

 **NOTA:** si espera demasiado y aparece el logotipo del sistema operativo, siga esperando hasta que vea el escritorio de Microsoft® Windows® y, a continuación, cierre el ordenador e inténtelo de nuevo.

 **NOTA:** los pasos siguientes modifican la secuencia de arranque para una vez solamente. La próxima vez que inicie el ordenador, éste lo hará según los dispositivos especificados en el programa Configuración del sistema.

3. Cuando aparezca la lista de dispositivos de inicio, resalte **CD/DVD/CD-RW** y pulse <Intro>.
4. Seleccione **Boot from CD-ROM** (Iniciar desde CD-ROM) en el menú que aparece y pulse <Intro>.
5. Seleccione **Alienware Diagnostics** (Diagnósticos de Alienware) en la lista numerada. Si se muestran varias versiones, seleccione la apropiada para su ordenador.
6. Cuando aparezca el **Main Menu** (Menú principal) de Alienware Diagnostics (Diagnósticos de Alienware), seleccione la prueba que desea ejecutar.

 **NOTA:** anote todos los códigos de error y descripciones de problemas exactamente como aparezcan y siga las instrucciones que aparecen en la pantalla.

7. Cuando se hayan completado todas las pruebas, cierre la ventana de pruebas para volver al **Main Menu** (Menú principal) de los Diagnósticos Alienware.
8. Extraiga el *DVD Resource* (Recursos) y, a continuación, cierre la ventana **Main Menu** (Menú principal) para salir de los Diagnósticos Alienware y reiniciar el ordenador.

Problemas con el ordenador

El ordenador no pasó la POST

La autoprueba de encendido (Power On Self Test - POST) del ordenador asegura el correcto funcionamiento de todo el hardware antes de comenzar el proceso de inicio restante. Si el ordenador pasa la POST, seguirá iniciándose con normalidad. Sin embargo, si el ordenador no pasa la POST, éste emitirá una serie de sonidos durante el inicio-. Los siguientes códigos de sonido repetitivos le ayudarán a solucionar problemas con el ordenador.

Para obtener ayuda, póngase en contacto con Alienware (consulte el apartado "CÓMO PONERSE EN CONTACTO CON ALIENWARE", en la página 66).



NOTA: para reemplazar componentes, consulte el *Manual de servicio* en support.dell.com/manuals.

Código de sonido	Posible problema
Uno	Posible fallo de la placa base: Fallo de la suma de comprobación ROM del BIOS
Dos	No se ha detectado memoria RAM NOTA: si instala o reemplaza el módulo de memoria, asegúrese de que éste queda correctamente asentado.
Tres	Posible fallo de la placa base: Error del conjunto de chips
Cuatro	Fallo de lectura/escritura de la memoria RAM
Cinco	Fallo del reloj de tiempo real
Seis	Fallo de la tarjeta de vídeo o chip
Siete	Fallo del procesador

El ordenador deja de responder o aparece una pantalla azul sólida

 **PRECAUCIÓN:** si no puede completar el proceso de cierre del sistema operativo, es posible que se pierdan datos.

Si el ordenador no responde cuando se pulsa una tecla del teclado o se mueve el ratón, mantenga pulsado el botón de alimentación al menos 6 segundos hasta que se apague el ordenador y, a continuación, reinicie el ordenador.

Un programa deja de responder o se cuelga repetidas veces

Finalice el programa:

1. Pulse <Ctrl><Mayús><Esc> simultáneamente.
2. Haga clic en la ficha **Aplicaciones** y seleccione el programa que ha dejado de responder.
3. Haga clic en **Finalizar tarea**.


Compruebe la documentación del software.

Si es necesario, desinstale el programa y, a continuación, vuelva a instalarlo.

Un programa está diseñado para una versión anterior del sistema operativo Microsoft® Windows®

Ejecute el Asistente para compatibilidad de programas:

El **Asistente para compatibilidad de programas** configura un programa para que se ejecute en un entorno similar al de un sistema operativo que no es Windows.

1. Haga clic en **Inicio**  → **Panel de control** → **Programas** → **Programas y características** → **Ejecutar programas creados para versiones anteriores de Windows**.
2. En la pantalla de bienvenida, haga clic en **Siguiente**.
3. Siga las instrucciones que aparecen en la pantalla.

Otros problemas de software

Haga copias de seguridad de sus archivos inmediatamente

Utilice un programa de detección de virus para comprobar la unidad de disco duro o los CD

Guarde y cierre cualquier archivo o programa que esté abierto y apague el ordenador desde el menú Inicio.

Compruebe que el ordenador no contiene ningún software espía:

Si el ordenador tiene un bajo rendimiento, recibe frecuentemente anuncios emergentes, o tiene problemas para conectarse a Internet, es posible que el ordenador esté infectado con software espía. Utilice un programa antivirus que incluya protección contra software espía (es posible que el programa necesite una actualización) para explorar el ordenador y eliminar el software espía.

Compruebe la documentación del software o póngase en contacto con el fabricante de software para obtener información sobre la solución de problemas:

- Asegúrese de que el programa sea compatible con el sistema operativo instalado en el ordenador.
- Asegúrese de que el ordenador cumple los requisitos mínimos de hardware necesarios para ejecutar el software. Consulte la documentación del software para obtener más información.
- Asegúrese de que el programa esté instalado y configurado correctamente.
- Compruebe que los controladores de dispositivo no sean incompatibles con el programa.
- Si es necesario, desinstale el programa y, a continuación, vuelva a instalarlo.

Ejecute los Diagnósticos PSA:


Si todas las pruebas se ejecutan satisfactoriamente, el error puede estar relacionado con un problema de software.

Problemas de la unidad de disco duro

Deje que el ordenador se enfríe antes de encenderlo

Una unidad de disco duro recalentada puede impedir que se inicie el sistema operativo. Deje que el ordenador vuelva a adoptar la temperatura ambiente antes de encenderlo.

Ejecutar comprobación del disco

1. Haga clic en **Inicio**  → **Computer** (Equipo).
2. Haga clic con el botón derecho del ratón en **Disco local C:**.
3. Haga clic en **Propiedades** → **Herramientas** → **Comprobar ahora**. Si aparece la ventana **Control de cuentas de usuario**, haga clic en **Continuar**.
4. Siga las instrucciones que aparecen en la pantalla.

Memoria

Errores de memoria detectados durante el inicio

- Compruebe los módulos de memoria para ver si están bien colocados y orientados. Si procede, vuelva a asentar los módulos de memoria (para obtener más información, consulte el apartado "Extracción y sustitución de módulo(s) de memoria" en la página 39).
- Los ordenadores que utilizan configuración de memoria de doble canal requieren que los módulos de memoria se instalen en pares. Si necesita ayuda, póngase en contacto con la asistencia técnica de Alienware (consulte el apartado "CÓMO PONERSE EN CONTACTO CON ALIENWARE", en la página 66).

Pantalla

Si la pantalla aparece en blanco

- El ordenador puede estar en modo de ahorro de energía: Pulse una tecla en el teclado o pulse el botón de alimentación para reanudar el funcionamiento normal.
- Pruebe la toma de alimentación eléctrica. Asegúrese de que la toma de alimentación eléctrica funciona; para ello, pruébela con otro dispositivo, por ejemplo, una lámpara.

Alimentación

Al pulsar el botón de alimentación, no se enciende el ordenador

- Si el ordenador está conectado a un protector contra sobrevoltajes o a un SAI, asegúrese de que el protector contra sobrevoltajes o el SAI esté conectado de forma segura a una toma de corriente, de que esté encendido y de que funcione correctamente.
- Compruebe si la toma de corriente funciona correctamente probándola con otro dispositivo, como una radio o una lámpara que sepa que funciona. Si la toma de corriente no funciona, póngase en contacto con un electricista o con su compañía de servicio electrónico para obtener más ayuda.
- Compruebe que todos los dispositivos del ordenador estén correctamente conectados al ordenador y que el ordenador esté correctamente conectado al protector contra sobrevoltajes o al SAI.
- Cuando el ordenador está conectado a una toma de corriente eléctrica, pulse el botón de diagnósticos y observe la luz de diagnósticos (para ubicar el botón de diagnósticos y la luz de diagnósticos, consulte el apartado "Componentes de la parte posterior" en la página 17).
 - Si la luz de diagnósticos se enciende, el suministro de energía está funcionando según se designó.
 - Si la luz de diagnósticos no se enciende, puede que haya un problema con el ordenador.

Para obtener más asistencia, póngase en contacto con la asistencia técnica de Alienware (consulte el apartado "CÓMO PONERSE EN CONTACTO CON ALIENWARE", en la página 66).



CAPÍTULO 6: RECUPERACIÓN DEL SISTEMA

Su ordenador cuenta con las siguientes opciones de recuperación del sistema:

- **DVD de reinstalación del sistema operativo:** contiene el soporte de instalación del sistema operativo.
- **Dell Datasafe Local Backup:** su ordenador viene con la función de copia de seguridad Dell DataSafe Local Backup instalada (consulte el apartado "Dell DataSafe Local Backup" en la página 58).
- **DVD de recursos:** contiene los controladores para el ordenador. También puede descargar los controladores del sistema más recientes de la página support.dell.com.

Dell DataSafe Local Backup

Dell DataSafe Local Backup es una aplicación de copia de seguridad y recuperación que puede restaurar su ordenador si pierde datos debido a un ataque de virus, al borrar accidentalmente archivos o carpetas importantes o si la unidad de disco duro se cuelga.

Esta aplicación le permite:

- Restaurar archivos y carpetas
- Restaurar la unidad de disco duro al estado de funcionamiento en el que estaba cuando compró el ordenador sin borrar los archivos y datos personales actuales

Programar copias de seguridad:

1. Haga doble clic en el icono  de Dell DataSafe Local Backup en la barra de tareas.
2. escoja **Full System Backup** (Copia de seguridad de todo el sistema) para crear y programar una copia de seguridad automática de todos los datos de su ordenador.

Para restaurar datos:

1. Apague su ordenador.
2. Desconecte todos los dispositivos conectados al ordenador (como USB, impresora, etc.) y retire cualquier hardware interno añadido recientemente.

 **NOTA:** no desconecte el monitor, el teclado, el ratón o el cable de alimentación.

3. Encienda el ordenador.
4. Cuando aparezca el logotipo de Alienware, pulse <F8> varias veces para acceder a la ventana **Opciones de arranque avanzadas**.



NOTA: si espera demasiado y aparece el logotipo del sistema operativo, siga esperando hasta que vea el escritorio de Microsoft® Windows® y, a continuación, cierre el ordenador e inténtelo de nuevo.

5. Seleccione **Reparar el equipo**.
6. Seleccione **Dell Factory Image Recovery and DataSafe Options** (Opciones de Recuperación de imagen de fábrica y DataSafe) y siga las instrucciones en la pantalla.



NOTA: el proceso de restauración puede llevar una hora o más dependiendo del tamaño de los datos a restaurar.



NOTA: para obtener más información acerca de Dell DataSafe Local Backup, consulte el artículo 353560 de la base de información en support.dell.com.

ገጽ ፩ ፡ ስርዓተ-ሥራ

CAPÍTULO 7: ESPECIFICACIONES

Este capítulo proporciona las especificaciones básicas de su ordenador de escritorio.

Modelo de ordenador

Alienware Aurora/Aurora ALX
Alienware Aurora-R2

Dimensiones

Altura
(con las rejillas de ventilación superiores abiertas) De 426 mm a 447 mm (de 16,77 pulgadas a 17,59 pulgadas)

Anchura 250 mm (9,84 pulgadas)

Profundidad 645 mm (25,39 pulgadas)

Peso promedio 22,09 kg (48,7 lb)

NOTA: el peso del ordenador variará en función de la configuración solicitada y de la variación de manufactura.

Procesador y conjunto de chips del sistema

Aurora/Aurora ALX

Procesador	Intel® Core™ i7
Caché L2	256 KB
Caché L3	Hasta un máximo de 12 MB
Conjunto de chips	Intel X58 Express
Velocidad QPI	6,4 GT/s
Amplitud del bus de la memoria DRAM	64 bits
Amplitud del bus de direcciones del procesador	64 bits

Aurora-R2

Procesador	Intel Core i7 Intel Core i5 Intel Core i3
Caché L2	256 KB
Caché L3	Hasta un máximo de 8 MB
Conjunto de chips	Intel P55 Express

Procesador y conjunto de chips del sistema

Velocidad DMI	2,5 GT/s
Amplitud del bus de la memoria DRAM	64 bits
Bus de direcciones del procesadorwidth	64 bits
Frecuencia de bus externa	133 MHz
Amplitud de banda del bus para los datos	Hasta un máximo de 6,4 GT/s
Compatible con RAID (solamente para unidades SATA internas)	RAID 0 RAID 1 RAID 5 RAID 10
Chip del BIOS (NVRAM)	32 MB

Memoria

Conectores	
Aurora/Aurora ALX	Seis enchufes DDR3 DIMM accesibles internamente
Aurora-R2	Cuatro enchufes DDR3 DIMM accesibles internamente
Capacidades	
1066 MHz y 1333 MHz	
Mínimo	3 GB
Máximo	
Aurora/Aurora ALX	24 GB
Aurora-R2	16 GB
1600 MHz XMP (Aurora/Aurora ALX)	
Mínimo	3 GB
Máximo	12 GB
Tipos de memoria	
Aurora/Aurora ALX	DDR3 de tres canales y DDR3-XMP
Aurora-R2	DDR3 de dos canales

NOTA: para obtener instrucciones sobre la actualización de memoria, consulte el apartado "Extracción y sustitución de módulo(s) de memoria" en la página 39.

Conectores del panel posterior

IEEE 1394	Un conector serie de 6 patas
Adaptador de red	Un conector RJ45
USB	Seis conectores de 4 patas compatibles con USB 2.0
eSATA	Un conector eSATA de 4 patas
Audio	Línea de salida de canal 7.1, micrófono estéreo y conectores de línea de entrada estéreo
S/PDIF (solamente disponible en Aurora/Aurora ALX)	Un conector de salida coaxial y uno óptico

Conectores del panel superior

IEEE 1394	Un conector serie de 6 patas
USB	Dos conectores de 4 patas compatibles con USB 2.0
Audio	Un conector de auriculares estéreos y de micrófono

Comunicaciones

Adaptador de red	Ethernet LAN 10/100/1000 Mbps en la placa base
Inalámbrico (opcional)	Tecnología inalámbrica WiFi/Bluetooth®

Unidades

Accesibles externamente	Tres compartimentos de unidad de 5,25 pulgadas para el combo Blu-ray Disc™, Grabadora Blu-ray Disc (6x), DVD+/-RW, o DVD Combo
Accesibles internamente	Cuatro compartimentos de unidad de 3,5 pulgadas para unidades de disco duro SATA-II

Bus de expansión

PCI Express x1:	
Conectores	Dos
Tamaño del conector	Conectores de 36 patas
PCI Express x16:	
Conectores	Dos
Tamaño del conector	Conectores de 164 patas

Audio

Tipo

Aurora/Aurora ALX	Canal 7.1 integrado, audio de alta definición compatible con S/PDIF
Aurora-R2	Canal 7.1 integrado, audio de alta definición

Controladora

Realtek ALC 888S codec

Vídeo

Tipo

Hasta un máximo de dos adaptadores gráficos: PCI Express x16 de doble amplitud y longitud completa

Velocidad en funcionamiento (Aurora-R2)

x16/x0 con una tarjeta de vídeo x16 individual
x8/x8 con tarjetas de vídeo x16 dobles

Alimentación

Voltaje

CA 100-240 V

NOTA: para obtener información sobre las especificaciones de voltaje, consulte la información sobre seguridad que se envió con el ordenador.

Entorno del ordenador

Márgenes de temperatura:

Funcionamiento	De 10 °C a 35 °C (de 50 °F a 95 °F)
Almacenamiento	De -10 °C a 45 °C (de 14 °F a 113 °F)
Humedad relativa (máximo)	De 20% a 80% (sin condensar)

Vibración máxima (utilizando un espectro de vibración aleatoria que simula el entorno del usuario):

En funcionamiento	0,25 GRMS
Bajo no funcionamiento	2,2 GRMS

Impacto máximo (medido con la unidad de disco duro en posición de aparcado de cabezales y un impulso de medio seno de 2 ms):

En funcionamiento	40 G para 2 ms con un cambio en velocidad de 20 pulg/s (51 cm/s)
Bajo no funcionamiento	50 G para 26 ms con un cambio en velocidad de 320 pulg/s (813 cm/s)

Altitud (máxima):

En funcionamiento	De -15,2 a 3048 m (de -50 a 10.000 pies)
En almacenamiento	De -15,2 a 10.668 m (de -50 a 35.000 pies)
Nivel de contaminación en el aire	G2 o más bajo, como se define en ISA-S71.04-1985

APÉNDICE A: PRECAUCIONES GENERALES Y DE SEGURIDAD ELÉCTRICA

Configuración del ordenador

- Lea todas las instrucciones marcadas en el producto y en la documentación antes de utilizar el ordenador.
- Conserve todas las instrucciones de funcionamiento y seguridad.
- Nunca utilice este producto cerca del agua o de una fuente de calor.
- Monte el ordenador sobre una superficie de trabajo estable.
- Sólo utilice el ordenador con el tipo de fuente de energía indicado en la etiqueta de clasificación.
- Nunca bloquee ni cubra las aberturas o los ventiladores de la carcasa del ordenador. Son necesarios para su ventilación.
- Nunca inserte objetos de ningún tipo en las aberturas de ventilación.
- Asegúrese de que el ordenador esté correctamente conectado a tierra cuando esté en uso.
- No intente enchufar el ordenador a una toma de corriente que no esté correctamente conectada a tierra.
- Si se utiliza un cable de extensión con el ordenador, asegúrese de que la clasificación de amperios totales del ordenador no supera la clasificación máxima del cable de extensión.

Uso del ordenador

- Enrute el cable de alimentación y todos los cables de modo que no entorpezcan el paso de las personas. No deje que nada descansa sobre el cable de alimentación.
- No derrame nada sobre el ordenador o en su interior.
- Para evitar descargas eléctricas, desconecte siempre todos los cables de alimentación, del módem, y cualquier otro cable de las tomas de corriente antes de manipular el ordenador.

Aviso sobre descargas electrostáticas (ESD)

Una descarga electrostática (ESD, por sus siglas en inglés) puede causar daños en los componentes internos del sistema si no se toman precauciones. La ESD está causada por electricidad estática y el daño que produce suele ser irreparable.

Los técnicos informáticos llevan una pulsera especial que los conecta a tierra a través de la carcasa del ordenador para evitar daños por ESD. Puede reducir las posibilidades de daños por ESD de la siguiente forma:

- Apague la alimentación del ordenador y espere algunos minutos antes de empezar a trabajar.
- Conéctese a tierra tocando la carcasa del ordenador.
- Toque sólo aquellos elementos que deban reemplazarse.
- Evite dar vueltas mientras reemplaza los elementos del interior de la carcasa, especialmente si está sobre una alfombra o a baja temperatura y poca humedad.
- Si por alguna razón tiene que eliminar tarjetas periféricas, colóquelas en la parte de la carcasa del ordenador que haya extraído. No toque los conectores de borde de la parte inferior de la tarjeta que se conectan a la placa base.

¿Cuándo debe ponerse en contacto con Alienware?

- El cable de alimentación o el enchufe están dañados.
- Se ha derramado líquido en el ordenador.
- El ordenador se cayó o se dañó la carcasa.
- No se produce un funcionamiento normal del ordenador cuando se siguen las instrucciones operativas.

Componentes o accesorios de repuesto

Sólo se aconseja que utilice piezas o accesorios de repuesto recomendados por Alienware.

Conserve todas las cajas que se enviaron originalmente por si tiene que devolver alguna mercancía.

APÉNDICE B: CÓMO PONERSE EN CONTACTO CON ALIENWARE

 **NOTA:** si no dispone de una conexión a Internet activa, puede encontrar la información de contacto en la factura de compra, hoja de embalaje, recibo o en el catálogo de productos de Dell.

Dell proporciona varias opciones de servicio y asistencia en línea y por teléfono. Puesto que la disponibilidad varía según el país y el producto, es posible que algunos servicios no estén disponibles en su área.

Para ponerse en contacto con Dell respecto a problemas de venta, de soporte técnico o de servicio al cliente:

1. Visite el sitio **www.dell.com/contactdell**.
2. Seleccione su país o región.
3. Seleccione el servicio o el enlace de soporte adecuado en función de sus necesidades.
4. Elija el método que más le convenga para ponerse en contacto con Dell.

Sitios web

Puede obtener información sobre los productos y servicios de Alienware en los siguientes sitios web:

- **www.dell.com**
- **www.dell.com/ap** (sólo para países de Asia/Pacífico)
- **www.dell.com/jp** (sólo para Japón)
- **www.euro.dell.com** (sólo para Europa)
- **www.dell.com/la** (Latinoamérica y países del Caribe)
- **www.dell.ca** (sólo para Canadá)

Puede acceder a la asistencia de Alienware a través de los siguientes sitios web:

- **support.dell.com**
- **support.jp.dell.com** (sólo para Japón)
- **support.euro.dell.com** (sólo para Europa)
- **support.la.dell.com** (Argentina, Brazil, Chile, Mexico)

APÉNDICE C: INFORMACIÓN IMPORTANTE

Tarjetas de gráficos GTX 295 GeForce NVIDIA

- Cuando utiliza tarjetas de gráficos duales GTX 295 GeForce NVIDIA en una configuración SLI Quad, no se admite salida HDMI.



NOTA: la salida HDMI de la tarjeta de gráficos GTX 295 GeForce NVIDIA queda limitada únicamente a configuraciones de una sola tarjeta.

- Cuando se activa la configuración SLI Quad en una tarjeta de gráficos GTX 295 GeForce NVIDIA, la calidad de vídeo puede optimizarse utilizando la interfaz visual digital (DVI, por sus siglas en inglés) de enlace dual.
- Cuando utiliza una tarjeta de gráficos GTX 295 GeForce NVIDIA con salida HDMI y no DVI o VGA, no se muestra ninguna imagen por unos 30 segundos hasta que Windows carga el controlador de la pantalla.
- Para obtener más información acerca de la funcionalidad de la tarjeta de gráficos GTX295 GeForce NVIDIA, consulte el sitio web de NVIDIA en http://nvidia.custhelp.com/cgi-bin/nvidia.cfg/php/enduser/std_adp.php?p_faqid=2354.

Impreso en China.
Impreso en papel reciclado.



0G62JRA00